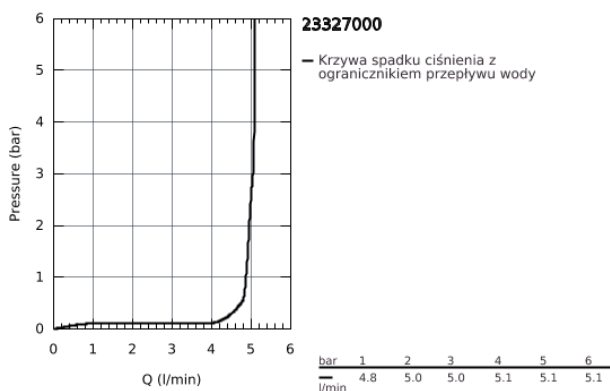
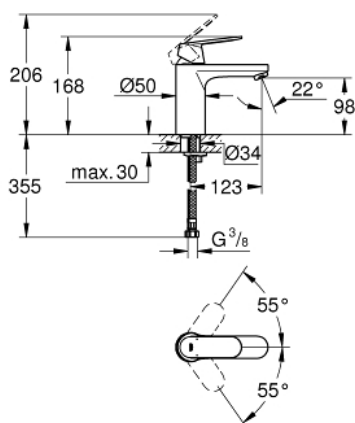


## 23 327 000 EUROSMART COSMOPOLITAN BATERIA UMYWALKOWA, DN 15 ROZMIAR M

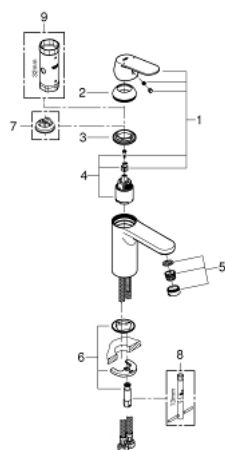


### OPIS PRODUKTU

- montaż jednootworowy
- metalowa dźwignia
- **GROHE SilkMove** głowica ceramiczna 35 mm
- regulowany ogranicznik strumienia przepływu
- **GROHE StarLight** wykończenie chromowane
- **GROHE EcoJoy** perlator 5,7 l/min
- **GROHE FastFixation** system szybkiego montażu
- **bez zestawu odpływowego**
- giętkie węże przyłączeniowe
- min. rekomendowane ciśnienie 1,0 bar
- opcjonalny ogranicznik temperatury (46 375 000)



## 23 327 000 EUROSMART COSMOPOLITAN BATERIA UMYWALKOWA, DN 15 ROZMIAR M



### ELEMENTY ZAMIENNE

- 1: dźwignia kompletna (Numer zamówienia 46681000)
  - 2: nakładka (Numer zamówienia 46492000)
  - 3: Screw coupling (Numer zamówienia 46460000)
  - 4: Głowica (Numer zamówienia 46374000)
  - 5: Perlator (Numer zamówienia 48159000)
  - 6: Przeciwzłazcze śrubowe (Numer zamówienia 46671000)
  - 7: Ogranicznik temperatury (Numer zamówienia 46375000)\*
  - 8: klucz nasadowy (Numer zamówienia 19017000)\*
  - 9: klucz nasadowy (Numer zamówienia 19332000)\*
- Aksesoria opcjonalne